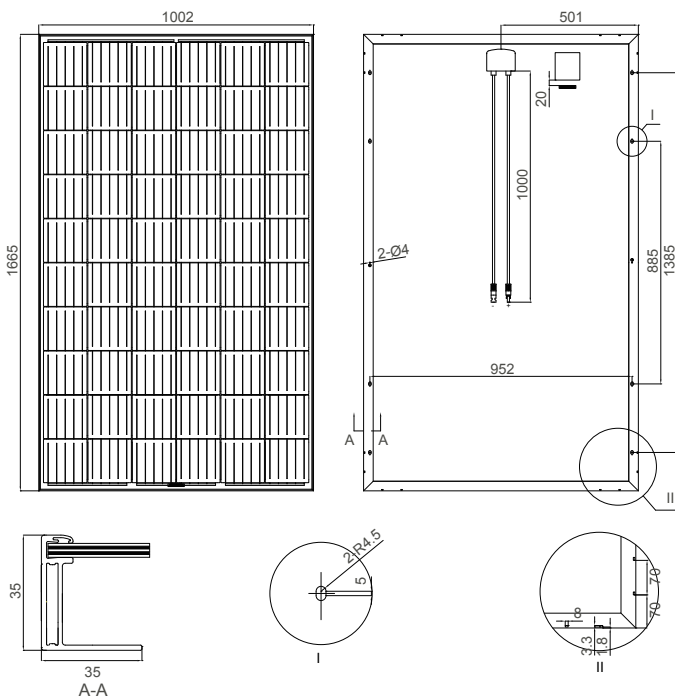
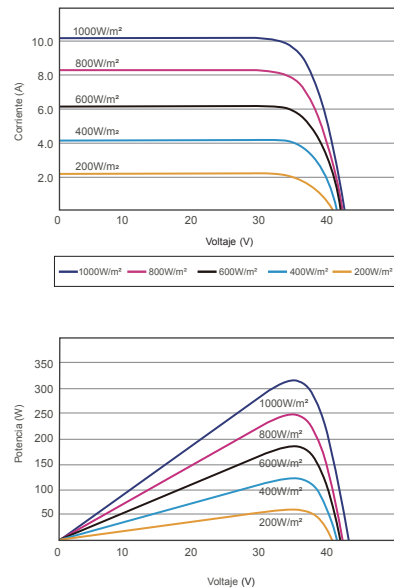


Modelo		SR-M660310L		SR-M660315L		SR-M660320L	
Condiciones		STC	NOCT	STC	NOCT	STC	NOCT
Tolerancia	%	0 - 3		0 - 3		0 - 3	
Eficiencia del módulo	%	18,59		18,88		19,18	
Potencia máxima	$P_{max}$	310	232	315	237	320	240
Tensión circuito abierto	$V_{oc}$	40,39	37,42	40,64	37,59	40,88	37,82
Corriente de cortocircuito	$I_{sc}$	9,9	8,26	10,06	8,35	10,15	8,43
Tensión nominal	$V_{nom}$	33,01	31,06	33,21	31,23	33,41	31,42
Corriente máxima	$I_{nom}$	9,4	7,46	9,49	7,53	9,58	7,61
Tipo célula		Monocrystalina PERC - 158,75 x 158,75 mm					
Número de células		60 ( 6 x 10)					
Voltaje máximo admisible	$V_{max}$	1000 Vcc					
Coef. Temp. Tensión	$\%/^{\circ}C$	-0,282					
Coef. Temp. Corriente	$\%/^{\circ}C$	0,041					
Coef. Temp. Potencia	$\%/^{\circ}C$	-0,387					
Temperatura de trabajo	$^{\circ}C$	-40 a 85					
Temp. Nominal de trabajo	$^{\circ}C$	45 $\pm$ 2					
Fusible máx. series	A	15					
Resistencia nieve	$P_a$	5400					
Resistencia viento	$P_a$	2400					

Medidas



Curvas I / V



Detalla materiales

Marco	Aluminio anodizado
Cristal	Templado 3,2 mm
Células	6 x 10 uds. 158,75 x 158,75 mm
Caja conexiones	IP67, TUV y UL, 15 Amp.
Cableado	4 mm <sup>2</sup> , MC4 ó compatible

Embalaje

Dimensiones	mm	1665 x 1002 x 35
Peso	Kgr.	19 Kgr.
Cantidades		348 / 20' - 942 40' HC
Unidades	Pallet	30