

■ Cargadores perfectos para todo tipo de baterías

Los cargadores Skylla TG son ligeros y compactos gracias a la tecnología de alta frecuencia. El voltaje de carga se puede ajustar con precisión para adaptarse a todos los tipos de baterías, abiertas o selladas. Las baterías selladas sin mantenimiento requieren una carga especialmente precisa para una buena duración de vida. Cualquier sobrevoltaje provocaría un gaseo excesivo seguido de un desecamiento y de un mal funcionamiento prematuro.

■ Carga regulada en 3 etapas

Las tres etapas de carga de los cargadores Skylla TG son controladas con precisión por microprocesador. La curva de carga IUoUo garantiza la carga más rápida y más segura para todos los tipos de baterías. La duración de absorción es ajustable mediante un interruptor. La función "Intelligent Startup" evita iniciar un ciclo de carga completo en una batería ya cargada.

■ Utilizables como fuente de alimentación

Su voltaje de salida perfectamente estabilizado permite utilizar los cargadores Skylla TG como fuente de alimentación, sin necesidad de la utilización de baterías.

■ Dos salidas para cargar 2 bancos de baterías

Todos los cargadores TG disponen de 2 salidas aisladas. La segunda salida, destinada a la carga de mantenimiento de una batería de arranque o auxiliar, está limitada a 4 amperios con un voltaje ligeramente inferior.

■ Para una mayor duración de la batería: compensación de temperatura

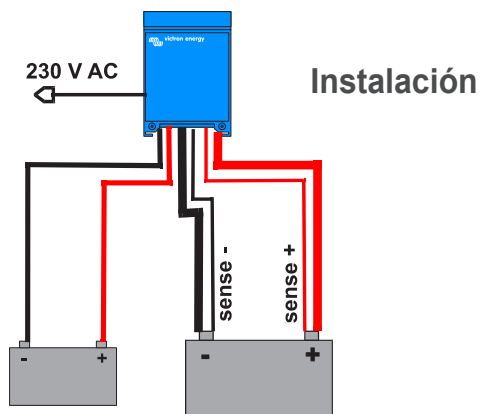
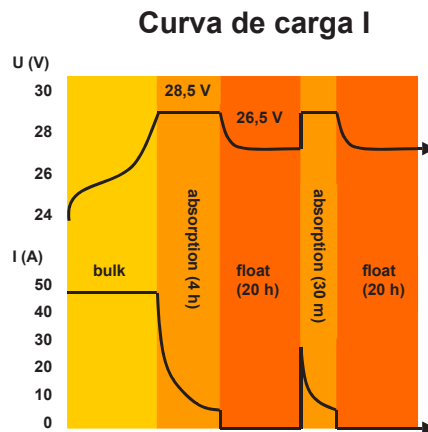
Todos los cargadores Skylla TG están equipados con un sensor de temperatura de batería para reducir automáticamente el voltaje de carga cuando aumenta la temperatura de la batería. Esta función es esencial para evitar sobrecargar baterías sin mantenimiento.

■ Sensor de voltaje de la batería

Para mejorar aún más la calidad de la carga, un dispositivo de medición directa del voltaje en los bornes de la batería permite compensar las pérdidas de voltaje en el cableado principal.

■ Energía Sin Límites

Para saberlo todo sobre las baterías, las configuraciones posibles y ejemplos de sistemas completos, pida nuestro libro gratuito "Energía Sin Límites" también disponible en www.victronenergy.com



Información sujeta a cambios sin previo aviso

Skylla - TG	24/30 TG 24/30 GMDSS	24/50 TG 24/50 GMDSS 24/50 TGtri- fasico	24/80 TG	24/100 TG 24/100 TG trifásico	48/25 TG	48/50 TG
Tensión de entrada	185 - 265 VAC, 320 - 450 VAC ó 180 - 400VDC (3)					
Gama tensión de alimentación (V CA)	185 - 264	320 - 450	185 - 264	185 - 264	185 - 264	185 - 264
Frecuencia (Hz)	45 - 65					
Factor de potencia	1					
Voltaje de carga de aborción (V CC)	28,5	28,5	28,5	28,5	57	57
Voltaje de carga de flotación (V CC)	26,5	26,5	26,5	26,5	53	53
Corriente de carga de batería doméstica (A) (1)	30	50	75	100	25	50
Corriente de carga de batería de arranque (A)	4	4	4	4	n.a.	n.a.
Característica de carga	IUoUo					
Capacidad batería (Ah)	150 - 300	250 - 500	400 - 800	500 - 1000	125 - 250	250 - 500
Sensores de temperatura	√					
Utilizable como fuente de alimentación	√					
Contactos libres potencia para aviso de fallo	√					
Protecciones (1)	a, b, c, d					
Características comunes	Temperatura -20 a +60°C			Humedad máx. 95%		
CAJA						
Material & Color	Aluminio (azul RAL 5012)					
Conexión a baterías	Permos M8					
Conexión a 230V CA	Abrazadera de tornillo 2,5 mm ² (AGW 6)					
Peso (Kg)	5,5/6	5,5/13	10	10/23	5,5	10
Dimensiones (al x an x p en mm)	365 x 250 x 147	365 x 250 x 147 365 x 250 x 257	365 x 250 x 257	365 x 250 x 257 515 x 260 x 265	365 x 250 x 147	365 x 250 x 257
CONFORMIDAD A LAS NORMAS						
Seguridad	EN60335 - 1, EN60335 - 2 - 29					
Emisión	EN 55014 , EN 61000 - 3 -2, EN 61000 - 3 - 3					
Inmunidad	EN 55014 - 2					
Directiva de automoción	95/54/EC					

1) Protecciones

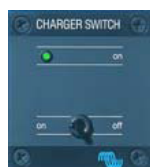
- Cortocircuito de salida
- Detección de inversión de polaridad de la batería.
- Tensión de la batería demasiado alta.
- Temperatura demasiado alta.

2) A temperatura ambiente de 40°C . Amplio rango de tensiones (de 90 a 265 VCA) y modelo de aprobación GL disponible.



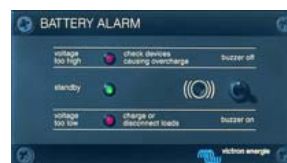
Panel de Control Skylla

El control del Skylla permite modificar la corriente de carga y consultar el estado del sistema.



Panel 'ChargerSwitch'

Permite apagar y arrancar el cargador a distancia. Con piloto luminoso "On".



Alarma de Batería

Indica que la tensión está demasiado alta o demasiado baja por medio de un alarma visual y sonora y de un relé de señalización remota